



Porteur électrique professionnel

25 km/h
vitesse

30 km
autonomie

100 kg
charge utile

400 L
emport



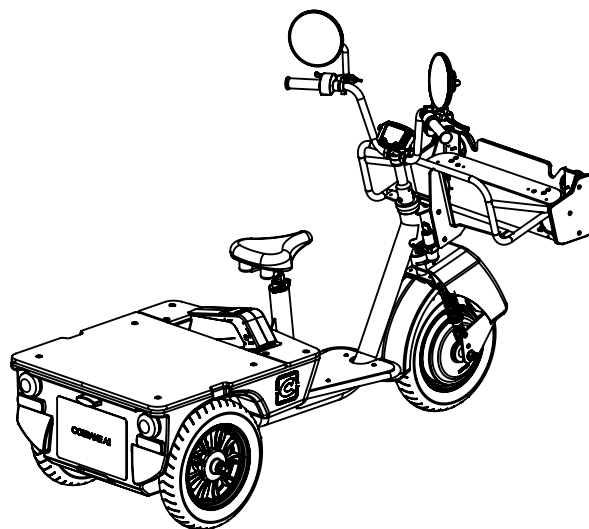
- Stable et maniable
- Homologation route
- Batterie interchangeable

Modèle équipé d'accessoires optionnels
Image non contractuelle

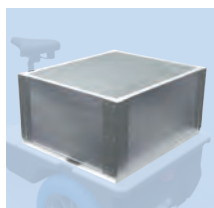
Sécurité du personnel | Productivité | Environnement | Porteur de charges



Porteur électrique professionnel



Accessoires optionnels (liste non-exhaustive)



- Caisson aluminium ouvert



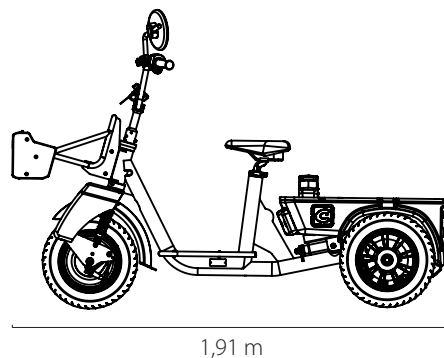
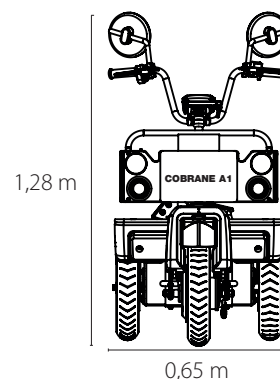
- Caisson aluminium fermé



- Caisson & sacoche Cargo

Caractéristiques techniques du Cobrane A1-ES

Puissance maxi	1000 W
Vitesse maxi (High)	25 km/h
Volume emport	400 L
Poids à vide	93 kg
Homologation	Route
Charge embarquée	100 kg + pilote
Chargement	Arrière + porte bagage avant
Batterie clipsable	Li-ion 48 v
Autonomie moyenne par charge	30 km
Temps de recharge à 80 %	3 h
Temps de recharge complet	5 h
Eclairage à LED	Feux de position, croisement, stop
Freinage	2 freins à disque, 1 frein à tambour



DISTRIBUTEUR



Téléchargez l'application COBRANE_A1 compatible avec votre appareil :



Images non contractuelles

COBRANE DESIGN SAS
contact@cobrane.com
www.cobrane.com